

## Systemleuchten LED



- ▶ Blendfreies Licht durch die Kombination von Parabolrastrer und Diffusor-Folie
- ▶ 60 % Energieeinsparung gegenüber herkömmlichen Arbeitsplatzleuchten
- ▶ Farbtemperatur: 5000 K
- ▶ Mit GST-Anschlussbuchsen (schwarz = 230 V; blau = Dimmung)
- ▶ Lebensdauer: 60.000 h
- ▶ Für den Einsatz an ESD-Arbeitsplätzen geeignet
- ▶ SL 30 LED: Befestigung an einer Strebenverlängerung (Arbeitsplätze mit B = 990 mm) oder an einer Aufhängung (Arbeitsplätze mit B ≠ 990 mm)
- ▶ SL 20 LED: Befestigung an einer Aufhängung
- ▶ SL 15 LED: Befestigung an der Vertikalstrebe oder Strebenverlängerung

Schutzart: IP 20 (DIN EN IEC 60529)

Material Gehäuse: Aluminium; eloxiert

Lieferumfang: Inkl. Befestigungssatz (10er-Nut)

Zubehör, erforderlich: Netzkabel oder Verbindungskabel (s. S. 48)

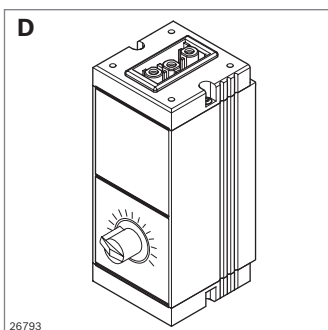
Zubehör, optional:

Regler (**D**) (s. S. 43);

Verbindungskabel DIM (**E**) (s. S. 43);

H-Verteiler POWER (230 V) (**F**) (s. S. 43)

		Leuchtmittel	Lebensdauer (h)	Spannung	Gewicht (kg)	Nr.
<b>A</b>	SL 30 LED	EU LED/30 W	60 000	220-240 V/50 Hz; 60 Hz	3,2	<b>3 842 552 220</b>
<b>B</b>	SL 20 LED	EU LED/20 W	60 000	220-240 V/50 Hz; 60 Hz	2,4	<b>3 842 552 222</b>
<b>C</b>	SL 15 LED	EU LED/15 W	60 000	220-240 V/50 Hz; 60 Hz	2,0	<b>3 842 552 224</b>

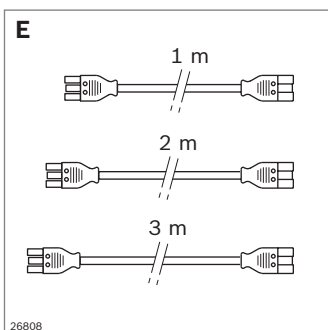


**Regler (D)**

- ▶ Durch Betätigen des Drehknopfes können die Systemleuchten LED in ihrer Beleuchtungsstärke gedimmt werden

Zubehör, erforderlich: Verbindungskabel DIM (E)

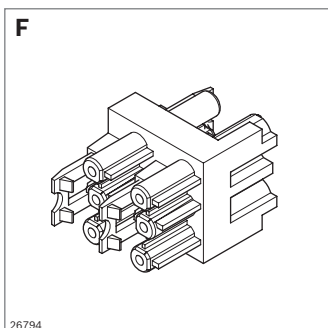
		Nr.
<b>D</b>	Regler	<b>3 842 552 226</b>



**Verbindungskabel DIM (E)**

- ▶ Zur Verkabelung des Reglers mit den Systemleuchten
- ▶ Sichere Plug & Play-Installation in verschiedenen Längen verfügbar
- ▶ Farbe Stecker: blau
- ▶ Farbe Kabel: schwarz

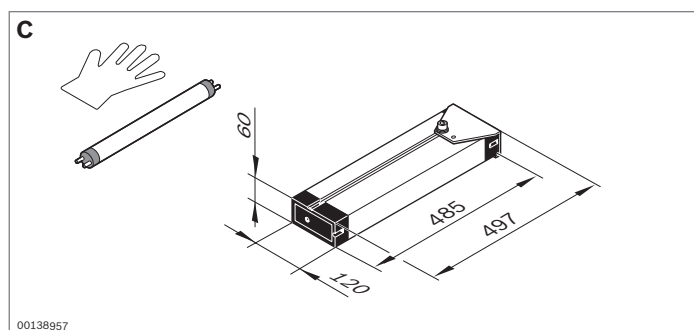
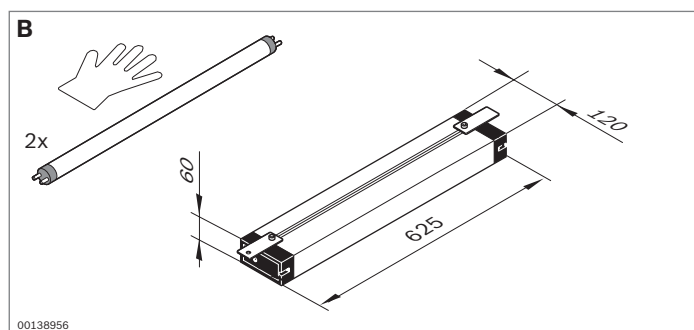
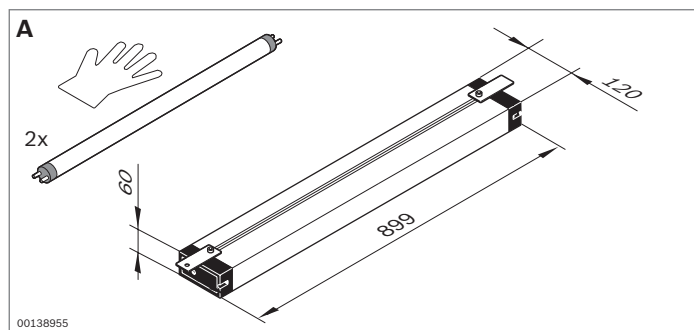
		L (m)		Nr.
<b>E</b>	Verbindungskabel DIM	EU	1 1	<b>3 842 553 139</b>
		EU	2 1	<b>3 842 553 140</b>
		EU	3 1	<b>3 842 553 141</b>



**H-Verteiler POWER (230 V) (F)**

- ▶ Zum Verbinden von bis zu drei Leuchten an einen Netzanschluss
- ▶ Kompatibel mit Kabelkanal 40x40 bzw. 45x45 (siehe MGE 13.0 Seite 11-2)
- ▶ Farbe: schwarz

			Nr.
<b>F</b>	H-Verteiler POWER (230 V)	1	<b>3 842 553 142</b>



## Systemleuchten



### Electronic

- ▶ Blendfreies Licht höchster Qualität (Güteklasse A nach DIN 5035-T2); Farbtemperatur: 4000 K
- ▶ Mit elektronischem Vorschaltgerät für flimmerfreies Licht (> 25 kHz)
- ▶ Mit drei GST-Ausgangsbuchsen zum Durchschleifen des elektrischen Stroms
- ▶ Besonders kostensparend im Betrieb (geringer Stromverbrauch, lange Lebensdauer)
- ▶ Geringes Gewicht
- ▶ Für den Einsatz an ESD-Arbeitsplätzen geeignet
- ▶ SL 78 electronic: Befestigung an einer Strebenverlängerung (Arbeitsplätze mit B = 990 mm) oder an einer Aufhängung (Arbeitsplätze mit B ≠ 990 mm)
- ▶ SL 48 electronic: Befestigung an einer Aufhängung
- ▶ SL 36 electronic: Befestigung an der Vertikalstrebe der Strebenverlängerung

Schutzart: IP 20 (DIN EN IEC 60529)

Material Gehäuse: Aluminium; eloxiert

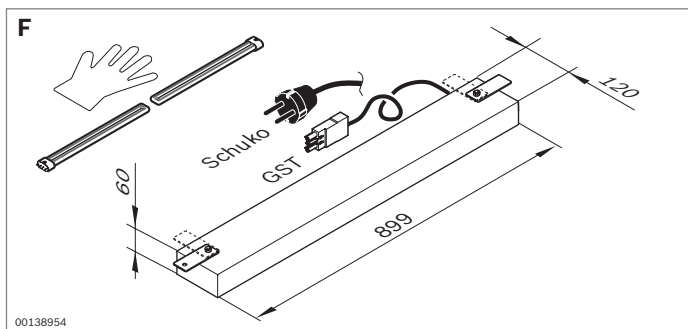
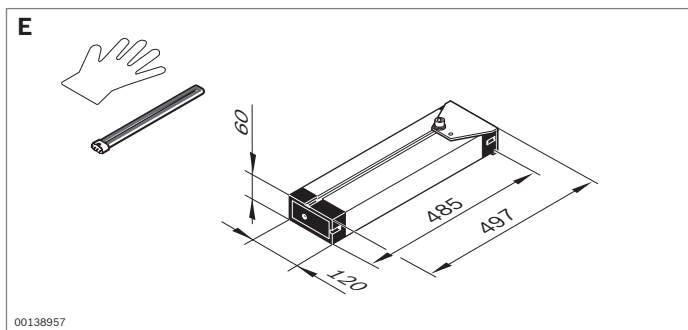
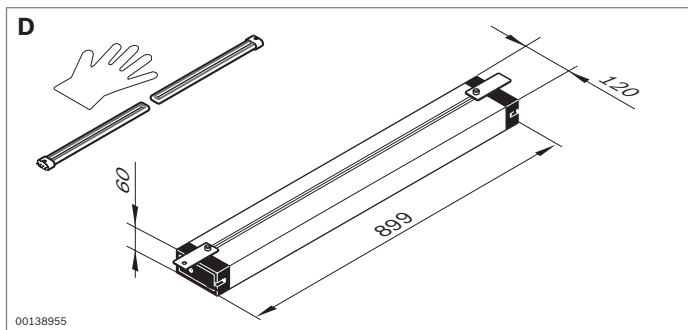
Lieferumfang: Inkl. Leuchtmittel und isolierendem Befestigungssatz (10er-Nut)

Erforderliches Zubehör: Netzkabel oder ggfs.

Verbindungskabel (s. S. 48)

		Leuchtmittel	Lebensdauer (h)	Spannung	Gewicht (kg)	Nr.
<b>A</b> SL 78 electronic	EU <sup>1)</sup>	2x T5-L 39 W	18000	220-240 V/ 50 Hz; 60 Hz	2,8	<b>3 842 537 343</b>
	USA/CDN <sup>2)</sup>	2x T5-L 39 W	18000	120-277 V/ 50 Hz; 60 Hz	2,8	<b>3 842 537 345</b>
<b>B</b> SL 48 electronic	EU <sup>1)</sup>	2x T5-L 24 W	18000	220-240 V/ 50 Hz; 60 Hz	2,3	<b>3 842 537 347</b>
	USA/CDN <sup>2)</sup>	2x T5-L 24 W	18000	120-277 V/ 50 Hz; 60 Hz	2,3	<b>3 842 537 349</b>
<b>C</b> SL 36 electronic	EU <sup>1)</sup>	1x TC-L 36 W	18000	220-240 V/ 50 Hz; 60 Hz	1,6	<b>3 842 516 713</b>
	USA/CDN <sup>2)</sup>	1x TC-L 36 W	18000	120-277 V/ 50 Hz; 60 Hz	1,6	<b>3 842 537 351</b>

<sup>1)</sup> Prüfzeichen VDE, ENEC; <sup>2)</sup> Prüfzeichen UL, CSA, FCC

**SL 36, SL 72**

- ▶ Blendfreies Licht höchster Qualität (Güteklasse A nach DIN 5035-T2)
- ▶ Mit verlustarmem Vorschaltgerät und Starter
- ▶ Mit einer (SL 36) bzw. drei (SL 72) GST-Ausgangsbuchsen zum Durchschleifen des elektrischen Stroms
- ▶ Für den Einsatz an ESD-Arbeitsplätzen geeignet
- ▶ SL 72: Befestigung an einer Strebenverlängerung (Arbeitsplätze mit B = 990 mm) oder an einer Aufhängung (Arbeitsplätze mit B ≠ 990 mm)
- ▶ SL 36: Befestigung an der Vertikalstrebe der Strebenverlängerung

Schutzart: IP 20 (IEC 529)

Material Gehäuse: Aluminium; eloxiert

Lieferumfang: Inkl. Leuchtmittel und isolierendem Befestigungssatz (10er-Nut)

Erforderliches Zubehör: Netzkabel oder ggfs.

Verbindungskabel (s. S. 48)

**Economic**

- ▶ Blendfreies Licht höchster Qualität (Güteklasse A nach DIN 5035-T2)
- ▶ Besonders preiswert
- ▶ Für den Einsatz an ESD-Arbeitsplätzen geeignet
- ▶ Mit Netzkabel (4 m) mit Schuko- oder GST-Stecker
- ▶ Befestigung an einer Strebenverlängerung (Arbeitsplätze mit B = 990 mm) oder an einer Aufhängung (Arbeitsplätze mit B ≠ 990 mm)

Schutzart: IP 20 (IEC 529)

Material Gehäuse: Stahlblech; pulverbeschichtet, staubgrau, RAL 7037

Lieferumfang: Inkl. Leuchtmittel und isolierendem Befestigungssatz (10er-Nut)

		Leuchtmittel	Lebensdauer (h)	Spannung	Gewicht (kg)	Nr.
<b>D</b>	SL 72	EU <sup>1)</sup> 2x TC-L 36 W	8000	230 V/50 Hz	4,1	<b>3 842 514 653</b>
<b>E</b>	SL 36	EU <sup>1)</sup> 1x TC-L 36 W	8000	230 V/50 Hz	2,2	<b>3 842 516 712</b>
<b>F</b>	SL 72 economic Schuko	EU <sup>1)</sup> 2x TC-L 36 W	8000	230 V/50 Hz	4,3	<b>3 842 540 924</b>
		USA/CDN <sup>2)</sup> 2x TC-L 36 W	8000	120-277 V/50 Hz; 60 Hz	4,3	<b>3 842 540 033</b>
<b>F</b>	SL 72 economic GST	EU <sup>1)</sup> 2x TC-L 36 W	8000	230 V/50 Hz	4,3	<b>3 842 540 925</b>
		USA/CDN <sup>2)</sup> 2x TC-L 36 W	8000	120-277 V/50 Hz; 60 Hz	4,3	<b>3 842 540 034</b>

<sup>1)</sup> Prüfzeichen VDE, ENEC; <sup>2)</sup> Prüfzeichen UL, CSA, FCC

## Arbeitsplatzbeleuchtung


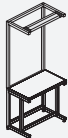
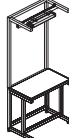
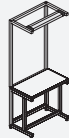
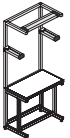

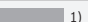













Grundvoraussetzung für hohe Effizienz und Bearbeitungsqualität ist die richtige, auf den jeweiligen Arbeitsplatz und die entsprechende Tätigkeit abgestimmte Beleuchtung. Denn optimale Lichtverhältnisse verhindern vorzeitiges Ermüden, verbessern die Konzentrationsfähigkeit und die Arbeitsleistung und reduzieren die Fehlerquote.

Die Beleuchtung ist – wie auch die Aspekte Klima, Lärm, mechanische Schwingungen und Gefahrenstoffe – ein Umweltfaktor, den es zu berücksichtigen gilt.

Wichtige Aspekte bei der Planung der Arbeitsplatzbeleuchtung sind:

- ▶ Starke Kontraste vermeiden
- ▶ Blendung und Reflektion vermeiden

Erforderliche mittlere Beleuchtungsstärken enthält die DIN EN 12 464 oder die untenstehende Tabelle.

Die richtige Rexroth Systemleuchte für jede Aufgabe						
Berechnungsbeispiel der Beleuchtung auf der Arbeitsplatte						
Rexroth SL 78 (Nennbeleuchtungsstärke) 681 Lux (bei Abstand Leuchte-Tischplatte = 1,25 m) + Umfeldbeleuchtung 300 Lux = Beleuchtung auf der Arbeitsplatte 800 Lux						
Arbeitsaufgaben	Erforderliche Beleuchtungsstärke (Lux)	Rexroth SL 36 Duo / SL 15 LED Duo	Rexroth SL 72 / economic	Rexroth SL 20 LED	Rexroth SL 78 / SL 30 LED	Rexroth SL 78 + SL 36 Duo / SL 30 LED + SL 15 LED Duo
Grobe und mittlere Maschinen- und Montagearbeiten wie Drehen, Fräsen und Hobeln	300	 1)	 1)	 1)		
Feine Maschinenarbeiten mit zul. Abweichungen	500	 1)	 1)	 1)	 1)	
Feine Montagearbeiten, z. B. Telefone, Wickeln von mittleren Spulen, Anreiß-, Kontroll- und Messplätze	750	 1)	 1)	 1)	 1)	 1)
Montage sehr fein, z. B. Messinstrumente, Werkzeug-, Lehren und Vorrichtungsbau, Präzisions- und Mikromechanik	1000				 1)	 1)
Montage feinsten Teile, Prüfen und Justieren	1500					 1)

1) bei Abstand Tischplatte bis Leuchte: 1,25 m

 Beleuchtungsstärke der Lampe ausreichend für die Arbeitsaufgabe

 Beleuchtungsstärke der Lampe + Umfeldbeleuchtung (300 Lux) ausreichend für die Arbeitsaufgabe

Siehe Technische Daten (s. S. 183)

Das Systemleuchtenprogramm von Rexroth bietet dazu blend- und flimmerfreies Licht in höchster Qualität. Sie können die Leuchten entsprechend Ihrer Aufgabenstellung einzeln oder in Kombination miteinander betreiben. Das ermöglicht eine hochwertige und gleichmäßige Arbeitsplatzbeleuchtung. In Verbindung mit einer Steckdose mit Ausgangsschalter sind die Leuchten schaltbar.

Die Leuchten können mit Hilfe der Verbindungskabel in Reihe geschaltet werden. Die fertig konfektionierten Verbindungs- und Netzkabel ermöglichen eine Installation ohne Fachkraft. Die Leuchten sind für den Einsatz an ESD- Arbeitsplätzen geeignet.

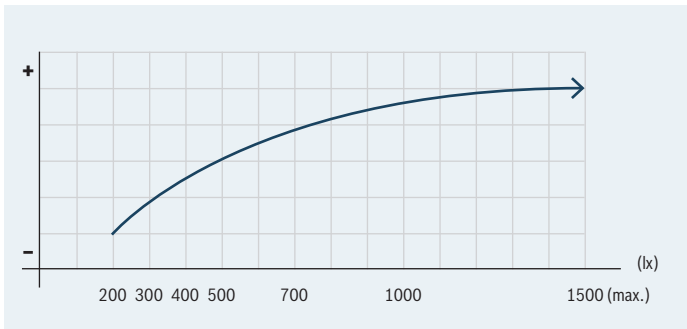
**Beleuchtung auf neuem Niveau: LED-Systemleuchten**

Die Konstruktion der LED-Leuchten zeichnet sich insbesondere durch die Kombination von Parabolraster und Diffusor-Folie aus.

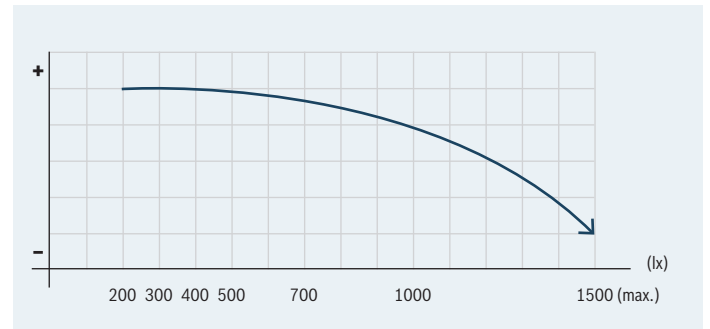
Der Einsatz von LEDs als Leuchtmittel ermöglicht einen geringen Energieverbrauch, eine hohe Langlebigkeit und zudem eine Wartungsfreiheit der Leuchten.

Eine altersgerechte Anpassung der Beleuchtungsstärke ist für den Mitarbeiter mit einem Regler möglich. Mit Hilfe dieses Reglers kann die Beleuchtungsstärke gedimmt werden.

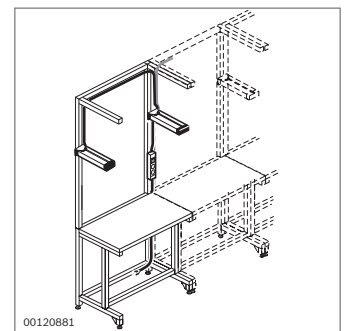
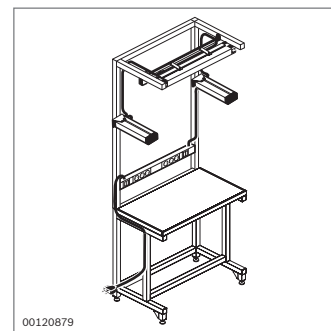
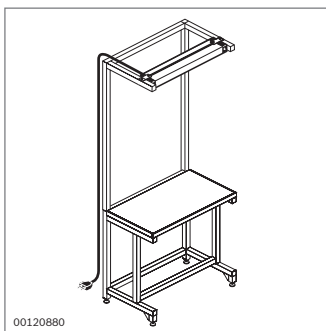
**Leistungssteigerung mit Rexroth-Systemleuchten**



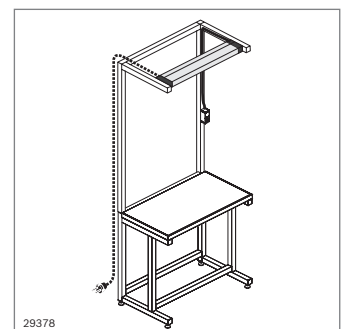
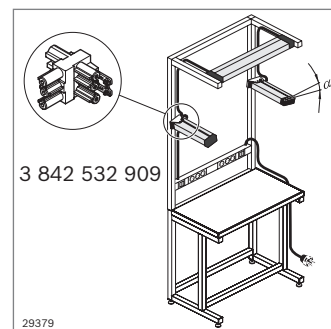
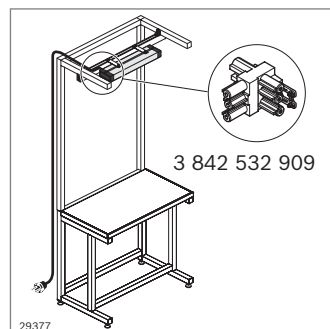
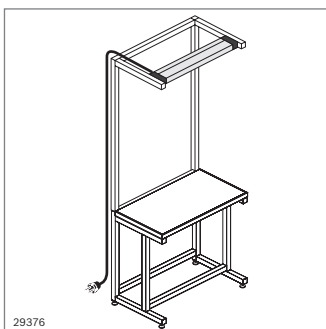
**Fehlerreduzierung durch Rexroth-Systemleuchten**



**Konventionelle Leuchten**



**LED-Leuchten (Abb. 4 inkl. Regler)**



### Systemleuchten SL + SL LED

Beleuchtungsstärke in Abhängigkeit von der Anordnung

	SL 36	SL 36		SL 36	SL 48	SL 72	SL 78	SL Tri-Light			
a	$\bar{E}$	$\alpha$	$\bar{E}$	$\bar{E}$	$\bar{E}$	$\bar{E}$	$\bar{E}$	x	$\alpha$	$\bar{E}$	
(m)	(lx)	(°)	(lx)	(lx)	(lx)	(lx)	(lx)	(m)	(°)	(lx)	
0,75	599				887						
1,00	394	20	642	589	584	750	958	0,25	20	1158	
								0,50	20	1020	
1,25	272	15	470	471	398	523	681	0,25	15	845	
1,50	196	15	353	385	281	380	501				
2,00						223	283				

	SL 15 LED	SL 15 LED Duo		SL 15 LED	SL 20 LED	SL 30 LED	SL LED Tri-Light			
a	$\bar{E}$	$\alpha$	$\bar{E}$	$\bar{E}$	$\bar{E}$	$\bar{E}$	x	$\alpha$	$\bar{E}$	
(m)	(lx)	(°)	(lx)	(lx)	(lx)	(lx)	(m)	(°)	(lx)	
0,75	733				899					
1,00	476	20	786	721	625	1061	0,25	20	1406	
							0,50	20	1245	
1,25	331	15	470	561	436	747	0,25	15	1021	
1,50	242	15	394	446	319	550				
2,00						3300				

Mittelwert  $\bar{E}$  der Beleuchtungsstärke auf der Nutzebene (Neuwerte, Planungsfaktor 0,8)